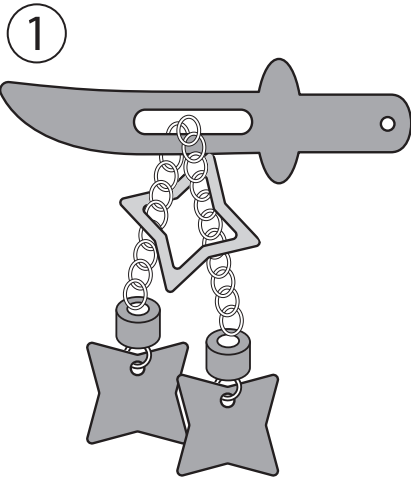
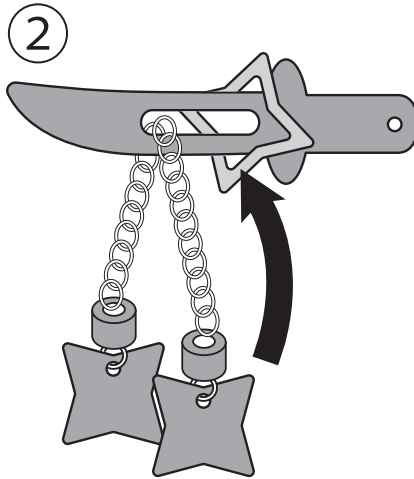


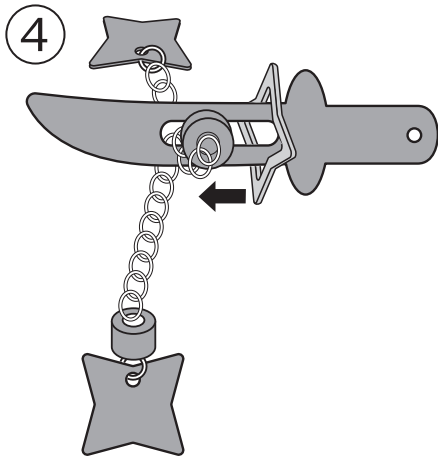
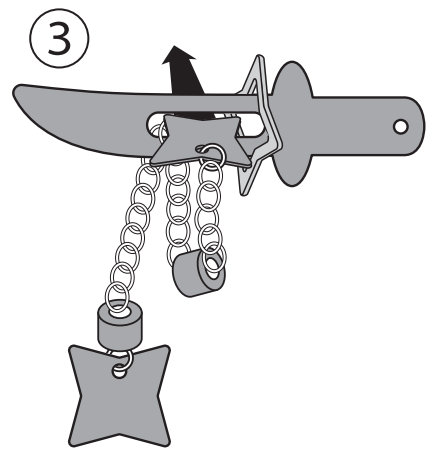
# パズリングジャパン 忍者の解説



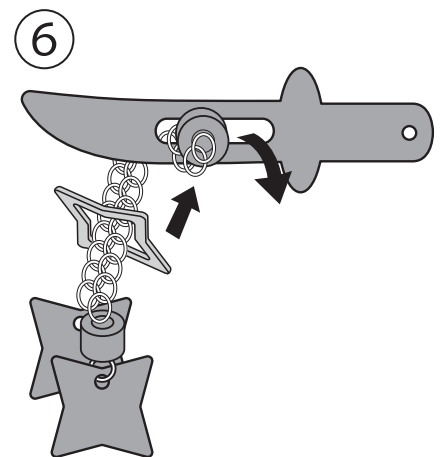
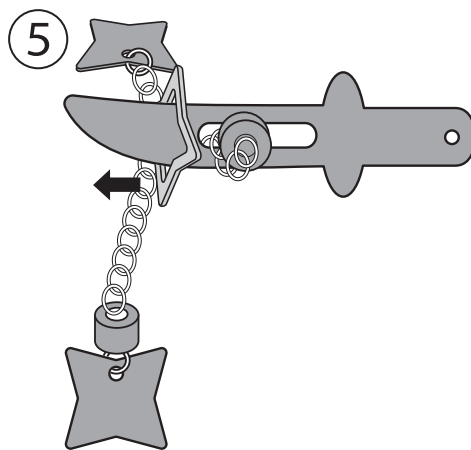
① 刀を金の手裏剣ピースに通します。



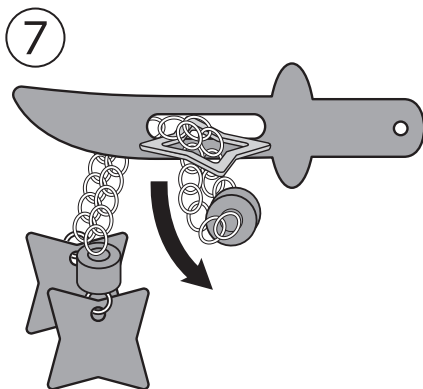
② 片方の黒の手裏剣ピースを刀の穴に通します。



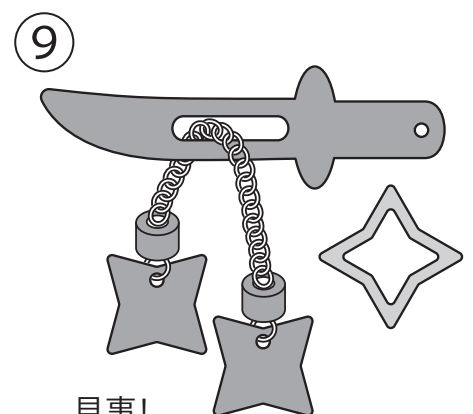
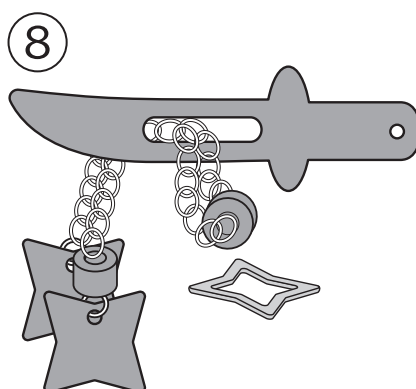
④ 金の手裏剣ピースを刀から抜きます。



⑥ 抜いた金の手裏剣ピースを刀の穴に通します。



⑦ 通したら、そのまま鎖からはずすことができます。



⑨ 見事！手裏剣ピースを刀から取り外す事が出来ました！