

⑤のバーの溝の中に入っている球を移動させ、ゴール穴から取り出すことができればゴールとなります。

①から④のバーには上図のような溝があり、溝の向きが違ってきます。

バーの動きが止まる場合は、他のバーを動かして、スライドできる位置に移動させます。

①から④のバーとバーの間の窪みをそれぞれA・B・Cとします。

この窪みに球を移動することで、⑤のバーの溝を移動できます。

取り出した球は、スタート穴に入れれば、再び遊べます。

本解答図では、「開封時の状態からの解き方」と、「ゴール後、再度遊ぶ場合の一例」をご紹介します。

スタート時のバーの位置によって、解き方は様々です。この解答以外にも色々な解き方があるので、チャレンジしてみてください。

< 解き方① 開封時の状態からの解き方 >

③・④のバーを下へスライドし、Cの窪みをゴール穴の位置まで移動させます。

<ポイント①>

バーをスライドさせる時は、他のバーをスライドさせない様に気を付けましょう。

<ポイント②>

1手1手チェックしながら解いていくと間違えたり見失ったりしないでスムーズに解くことができます。

※解答図通りにバーが動かない時は、上図の初期状態に戻してからチャレンジしてください。

	チェック	チェック	
1	⑤ ← □	11	⑤ → □
2	① ↓ □	12	② ↓ □
3	⑤ → □	13	⑤ ← □
4	① ↓ □	14	① ↑ □
5	⑥ ← □	15	⑥ → □
6	① ↑ □	16	① ↓ □
7	⑤ ← □	17	⑤ → □
8	① ↑ □	18	① ↓ □
9	⑥ ← □	19	⑥ → □
10	① ↓ □	20	⑤ ← □

チェック

21 ② ↓

22 ⑤ →

23 ① ↑

24 ⑤ ←

25 ① ↑

26 ⑦ ←

27 ① ↓

28 ② ↑

29 ⑤ →

30 ① ↓

31 ⑥ ←

32 ① ↑

33 ⑤ ←

34 ① ↑

35 ⑥ ←

36 ⑤ →

37 ② ↑

38 ⑤ ←

39 ① ↓

40 ⑤ →

41 ① ↓

42 ⑦ ←

43 ① ↑

44 ⑤ ←

45 ① ↑

46 ⑥ →

チェック

47 ① ↓

48 ⑤ →

49 ① ↓

50 ⑥ →

51 ③ ↓

52 ⑦ →

53 ⑥ ←

54 ① ↑

55 ⑤ ←

56 ① ↑

57 ⑥ ←

58 ① ↓

59 ⑤ →

60 ② ↓

61 ⑤ ←

62 ① ↑

63 ⑥ →

64 ① ↓

65 ⑤ →

66 ① ↓

67 ⑥ →

68 ⑤ ←

69 ② ↓

70 ⑥ ←

71 ⑤ →

72 ① ↑

チェック

73 ⑤ ←

74 ① ↑

75 ⑥ ←

76 ⑦ →

77 ③ ↓

78 ⑥ →

79 ① ↓

80 ⑤ →

81 ① ↓

82 ⑥ →

83 ① ↑

84 ⑤ ←

85 ② ↑

86 ⑤ →

87 ① ↓

88 ⑥ ←

89 ① ↑

90 ⑤ ←

91 ① ↑

92 ⑥ ←

93 ⑤ →

94 ② ↑

95 ⑧ ←

96 ⑤ ←

97 ③ ↑

98 ⑤ →

チェック

99 ② ↓

100 ⑥ →

101 ⑤ ←

102 ① ↓

103 ⑤ →

104 ① ↓

105 ⑥ →

106 ⑤ ←

107 ② ↓

108 ⑤ →

109 ① ↑

110 ⑤ ←

111 ① ↑

112 ⑦ ←

113 ② ↑

114 ① ↓

115 ⑤ →

チェック

116 ① ↓

117 ⑥ ←

118 ① ↑

119 ⑤ ←

120 ① ↑

121 ⑥ ←

122 ⑤ →

123 ② ↑

124 ⑥ →

125 ⑤ ←

126 ① ↓

127 ⑤ →

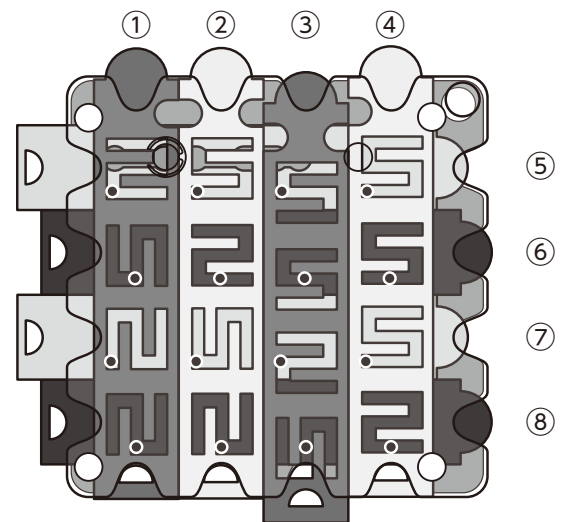
128 ① ↓

129 ⑦ ←

130 ① ↑

131 ⑤ ←

132 ① ↑



132 番後のバーの状態
図の通りか確認しましょう

チェック

チェック

チェック

チェック

チェック

133 ① ↓

159 ⑦ →

185 ① ↓

211 ⑥ →

228 ⑤ ←

134 ⑤ →

160 ⑤ →

186 ⑤ →

212 ① ↓

229 ① ↑

135 ① ↓

161 ④ ↓

187 ① ↓

213 ⑤ →

230 ⑥ ←

136 ⑥ →

162 ⑦ ←

188 ⑥ →

214 ① ↓

231 ③ ↓

137 ③ ↑

163 ⑤ ←

189 ⑤ ←

215 ⑥ →

232 ⑥ →

138 ⑦ →

164 ② ↑

190 ② ↓

216 ⑤ ←

233 ① ↓

139 ⑥ ←

165 ① ↓

191 ⑧ →

217 ② ↓

234 ⑤ →

140 ① ↑

166 ⑤ →

192 ② ↑

218 ⑤ →

235 ① ↓

141 ⑤ ←

167 ① ↓

193 ⑤ →

219 ① ↑

236 ⑥ →

142 ① ↑

168 ⑥ ←

194 ③ ↓

220 ⑤ ←

237 ⑤ ←

143 ⑥ ←

169 ① ↑

195 ⑥ ←

221 ① ↑

238 ② ↑

144 ⑤ →

170 ⑤ ←

196 ① ↑

222 ⑦ →

239 ⑥ ←

145 ② ↓

171 ① ↑

197 ⑤ ←

223 ① ↓

240 ⑤ →

146 ⑥ →

172 ⑥ ←

198 ① ↑

224 ⑤ →

241 ① ↑

147 ⑤ ←

173 ⑤ →

199 ⑥ ←

225 ① ↓

242 ⑤ ←

148 ① ↓

174 ② ↑

200 ⑤ →

226 ⑥ ←

243 ① ↑

149 ⑤ →

175 ⑤ ←

201 ② ↑

227 ① ↑

244 ⑥ ←

150 ① ↓

176 ① ↓

202 ⑤ ←

151 ⑥ →

177 ⑤ →

203 ① ↓

152 ⑤ ←

178 ① ↓

204 ⑤ →

153 ② ↓

179 ⑦ ←

205 ① ↓

154 ⑧ ←

180 ② ↓

206 ⑦ →

155 ⑤ →

181 ① ↑

207 ② ↓

156 ① ↑

182 ⑤ ←

208 ① ↑

157 ⑤ ←

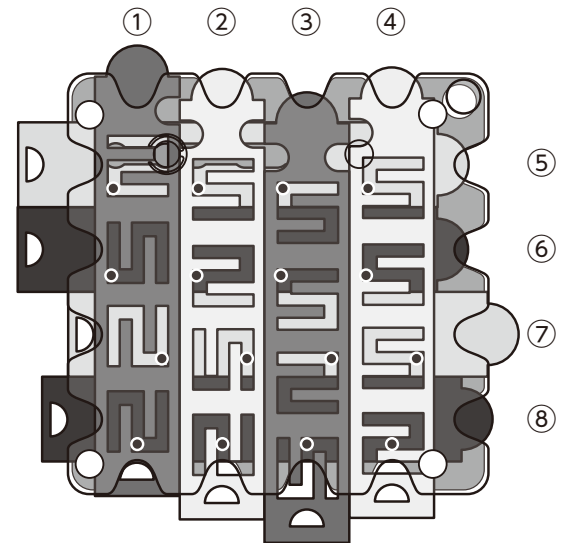
183 ① ↑

209 ⑤ ←

158 ① ↑

184 ⑥ →

210 ① ↑



244 番後のバーの状態
図の通りか確認しましょう

チェック

チェック

チェック

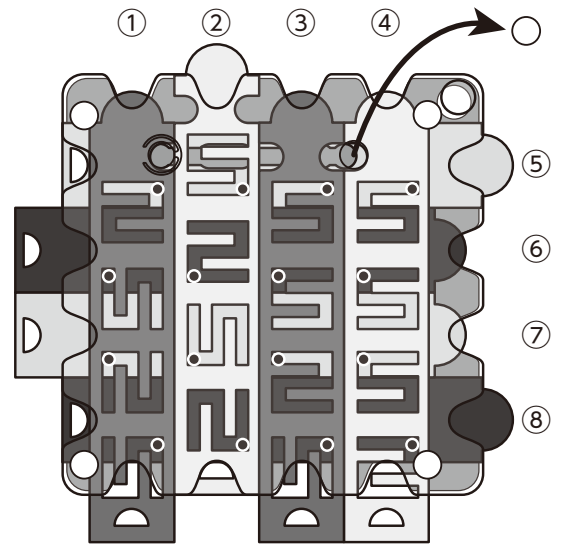
- 245 ⑤ → □
- 246 ② ↑ □
- 247 ⑧ → □
- 248 ② ↓ □
- 249 ⑥ → □
- 250 ⑤ ← □
- 251 ① ↓ □
- 252 ⑤ → □
- 253 ① ↓ □
- 254 ⑥ → □
- 255 ⑤ ← □
- 256 ② ↓ □
- 257 ⑤ → □

- 258 ① ↑ □
- 259 ⑤ ← □
- 260 ① ↑ □
- 261 ⑦ ← □
- 262 ② ↑ □
- 263 ① ↓ □
- 264 ⑤ → □
- 265 ① ↓ □
- 266 ⑥ ← □
- 267 ① ↑ □
- 268 ⑤ ← □
- 269 ① ↑ □
- 270 ⑥ ← □

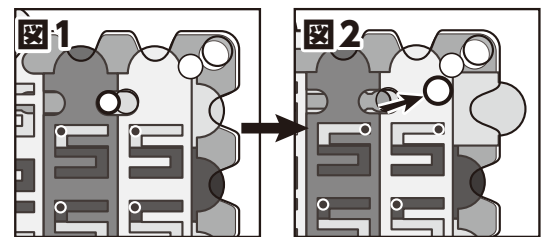
- 271 ⑤ → □
- 272 ② ↑ □
- 273 ⑤ ← □
- 274 ① ↓ □
- 275 ⑤ → □
- 276 ① ↓ □
- 277 ⑦ ← □
- 278 ⑤ ← □
- 279 ④ ↓ □

280 ⑤ → □

図1~2を参考に進めてください



球をゴール穴から取り出した時のバーの状態



球を窪みCに入れます。

球を窪みCに入れたまま280番を行い、球を④の側へ移動すると、球をゴール穴から取り出せます。

< 解き方② 解き方①のゴール後、再度遊ぶ場合の一例 >

解き方①の逆の手順でスライドを動かし手順4まで戻り、スタート穴から球を入れます。

ボールを移動するにはA・B・Cの窪みを通ります。

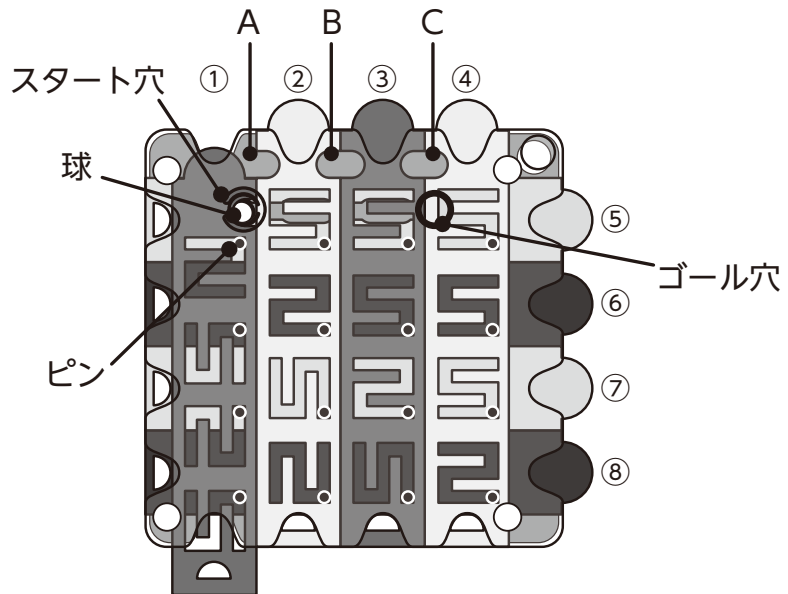
まずは②のバーを球の位置まで移動させましょう。

チェック

チェック

- 1 ⑥ ← □
- 2 ① ↑ □
- 3 ⑤ ← □
- 4 ① ↑ □
- 5 ⑥ ← □
- 6 ① ↓ □
- 7 ⑤ → □

- 8 ② ↓ □
- 9 ⑤ ← □
- 10 ① ↑ □
- 11 ⑥ → □
- 12 ① ↓ □
- 13 ⑤ → □
- 14 ① ↓ □



球をスタート穴に入れた時のバーの状態

球は①のバーの後ろにあります。

チェック

チェック

チェック

チェック

チェック

15 ⑥→□

21 ①↑□

47 ①↓□

73 ①↑□

90 ⑤→□

16 ⑤←□

22 ⑤←□

48 ⑥→□

74 ⑦→□

91 ①↓□

17 ②↓□

23 ①↑□

49 ③↓□

75 ①↓□

92 ⑥→□

18 ⑤→□

24 ⑦←□

50 ⑥←□

76 ⑤→□

93 ⑤←□

19 ⑤←□

25 ②↑□

51 ①↑□

77 ①↓□

94 ②↑□

20 ⑤→□

26 ①↓□

52 ⑤←□

78 ⑥←□

95 ⑥←□

27 ⑤→□

53 ①↑□

79 ①↑□

96 ⑤→□

28 ①↓□

54 ⑥←□

80 ⑤←□

97 ①↑□

29 ⑥←□

55 ①↓□

81 ①↑□

98 ⑤←□

30 ①↑□

56 ⑤→□

82 ⑥←□

99 ①↑□

31 ⑤←□

57 ①↓□

83 ③↓□

100 ⑥←□

32 ①↑□

58 ⑦→□

84 ⑤→□

101 ⑤→□

33 ⑥←□

59 ②↓□

85 ⑤←□

102 ②↑□

34 ⑤→□

60 ①↑□

86 ⑤→□

103 ⑧←□

35 ②↑□

61 ⑤←□

87 ⑥→□

104 ⑤←□

36 ⑤←□

62 ①↑□

88 ⑤←□

105 ③↑□

37 ①↓□

63 ⑥→□

89 ①↓□

106 ⑤→□

38 ⑤→□

64 ①↓□

90 ⑤→□

107 ②↓□

39 ①↓□

65 ⑤→□

91 ①↓□

108 ②↓□

40 ⑦←□

66 ①↓□

92 ⑥→□

109 ⑥→□

41 ①↑□

67 ⑥→□

93 ⑤←□

110 ⑤←□

42 ⑤←□

68 ⑤←□

94 ②↑□

111 ②↑□

43 ①↑□

69 ②↓□

95 ⑥←□

112 ⑥←□

44 ⑥→□

70 ⑤→□

96 ⑤→□

113 ⑤→□

45 ①↓□

71 ①↑□

97 ①↑□

114 ①↑□

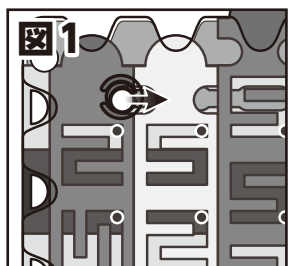
46 ⑤→□

72 ⑤←□

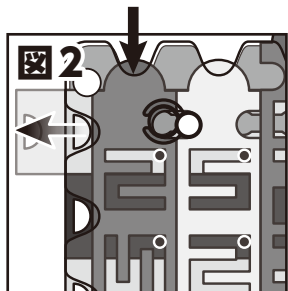
98 ⑤←□

115 ⑤←□

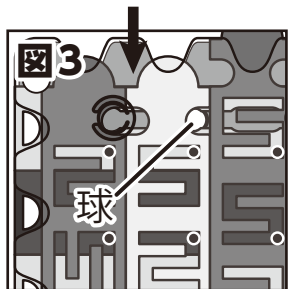
図1~3を参考に
進めてください



球を窪み A に
入れ、②のバー
側へ移動します。



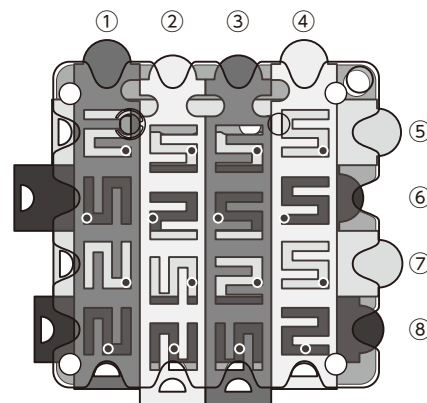
球を窪み A に
入れたまま
19番を行い
球を⑤のバーの
溝に戻します。



20番を行うと
球は②のバーの
後ろに移動します。

図1~3を参考に
進めてください

19・20番同様に、窪み B に球を移動
し、③のバーの後ろに球を移動させ
てください。



107番後のバーの状態

チェック

チェック

チェック

チェック

チェック

108 ⑥→□

134 ⑤→□

160 ①↓□

186 ⑧→□

203 ⑤←□

109 ⑤←□

135 ①↓□

161 ⑤→□

187 ①↑□

204 ①↓□

110 ①↓□

136 ⑦←□

162 ①↓□

188 ⑤←□

205 ⑤→□

111 ⑤→□

137 ②↓□

163 ⑦→□

189 ①↑□

206 ①↓□

112 ①↓□

138 ①↑□

164 ②↓□

190 ⑦←□

207 ⑥→□

113 ⑥→□

139 ⑤←□

165 ①↑□

191 ②↑□

208 ⑦←□

114 ⑤←□

140 ①↑□

166 ⑤←□

192 ①↓□

209 ③↓□

115 ②↓□

141 ⑥→□

167 ①↑□

193 ⑤→□

210 ⑦→□

116 ⑤→□

142 ①↓□

168 ⑥→□

194 ①↓□

211 ⑥←□

117 ①↑□

143 ⑤→□

169 ①↓□

195 ⑥←□

212 ①↑□

118 ⑤←□

144 ①↓□

170 ⑤→□

196 ①↑□

213 ⑤←□

119 ①↑□

145 ⑥→□

171 ①↓□

197 ⑤←□

214 ①↑□

120 ⑦←□

146 ③↑□

172 ⑥→□

198 ①↑□

215 ⑥←□

121 ②↑□

147 ⑤←□

173 ⑤←□

199 ⑥←□

216 ⑤→□

122 ①↓□

148 ②↓□

174 ②↓□

200 ⑤→□

217 ②↓□

123 ⑤→□

149 ⑧←□

175 ⑤→□

201 ②↑□

218 ⑥→□

124 ①↓□

150 ②↑□

176 ①↑□

202 ⑥→□

219 ⑤←□

125 ⑥←□

151 ⑥←□

177 ⑤←□

126 ①↑□

152 ⑤→□

178 ①↑□

127 ⑤←□

153 ①↑□

179 ⑦→□

128 ①↑□

154 ⑤←□

180 ⑤→□

129 ⑥←□

155 ①↑□

181 ④↓□

130 ⑤→□

156 ⑥←□

182 ⑤←□

131 ②↑□

157 ⑤→□

183 ①↓□

132 ⑤←□

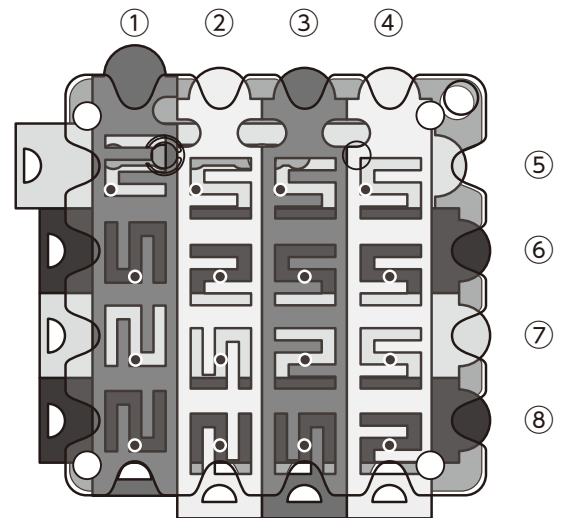
158 ②↑□

184 ⑤→□

133 ①↓□

159 ⑤←□

185 ①↓□



219 番後のバーの状態
図の通りか確認しましょう

チェック

チェック

220 ① ↓ □

246 ⑥ ← □

221 ⑤ → □

247 ⑤ → □

222 ① ↓ □

248 ① ↑ □

223 ⑥ → □

249 ⑤ ← □

224 ① ↑ □

250 ① ↑ □

225 ⑤ ← □

251 ⑥ ← □

226 ① ↑ □

252 ⑤ → □

227 ② ↓ □

253 ② ↑ □

228 ⑦ → □

254 ⑤ ← □

229 ① ↓ □

255 ① ↓ □

230 ⑤ → □

256 ⑤ → □

231 ① ↓ □

257 ① ↓ □

232 ⑥ ← □

258 ⑦ ← □

233 ① ↑ □

259 ① ↑ □

234 ⑤ ← □

260 ⑤ ← □

235 ① ↑ □

261 ① ↑ □

236 ⑥ ← □

262 ⑧ → □

237 ③ ↓ □

263 ④ ↓ □

238 ⑦ ← □

264 ⑤ → □

239 ⑥ → □

240 ① ↓ □

241 ⑤ → □

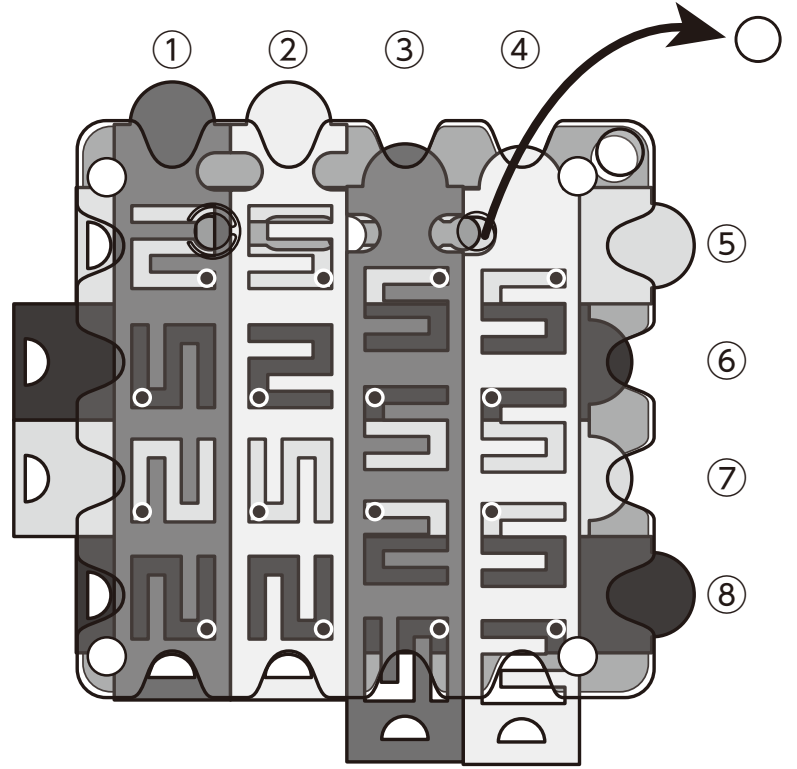
242 ① ↓ □

243 ⑥ → □

244 ⑤ ← □

245 ② ↑ □

球をゴール穴から
取り出します



球をゴール穴から取り出した時のバーの状態